

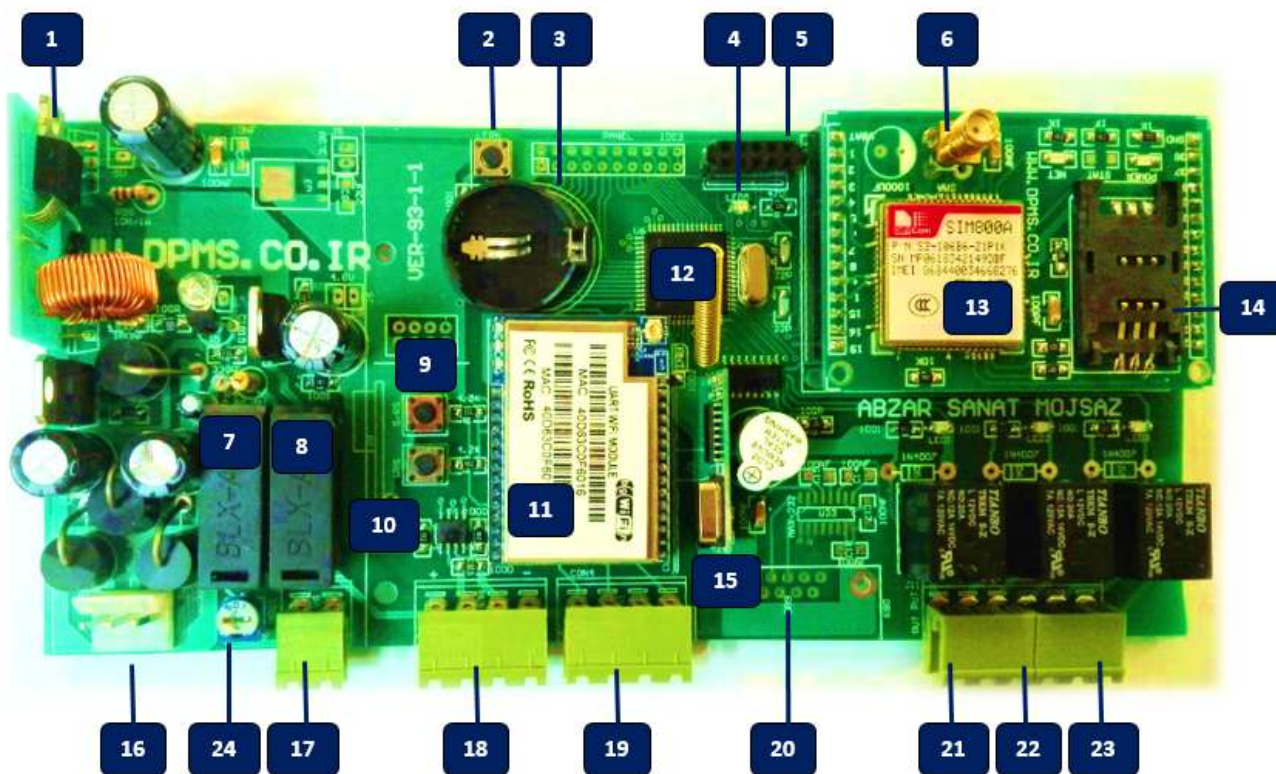


HOME SILVER

www.dpms.co.ir

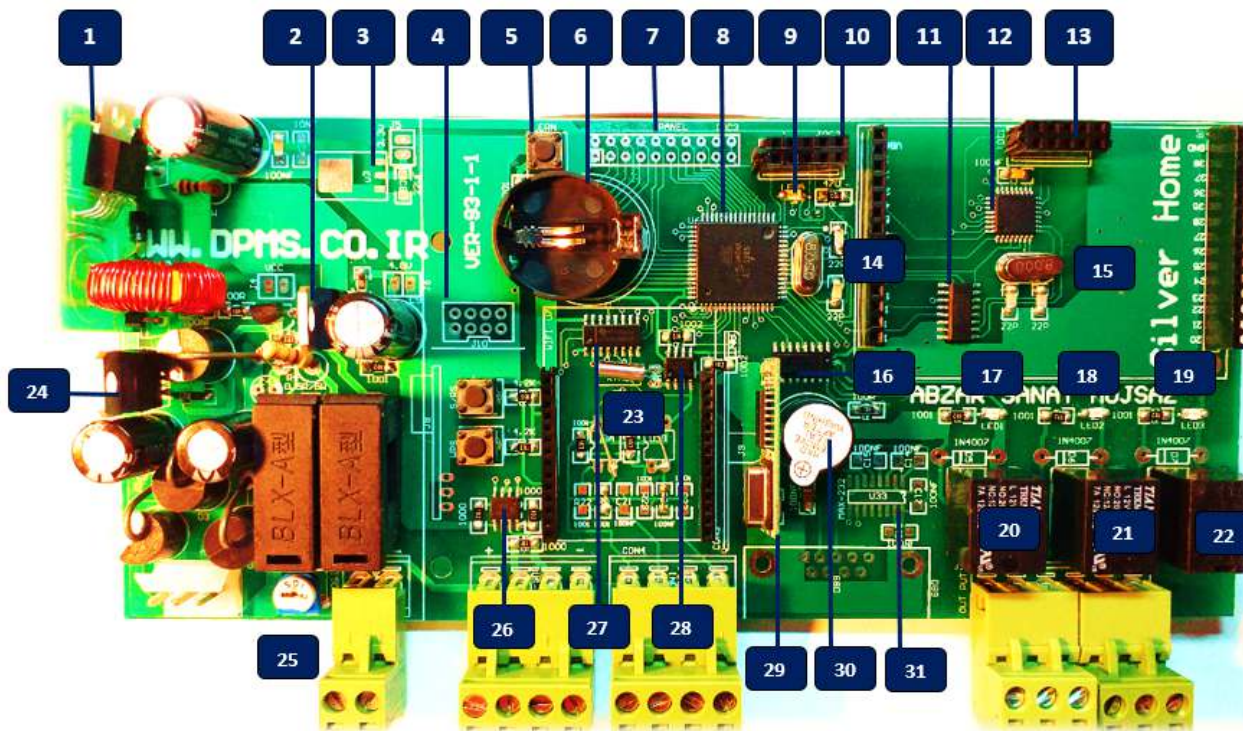
شرکت ابزار صنعت موج ساز

تهیه کننده: سعید فراقیان



1. ماژول تغذیه مدار
2. کلید ست کردن ریموت
3. جاباطری
4. LED نشانگر دریافت پیامک
5. پورت پراگرام دستگاه
6. آنتن ماژول پیامک
7. فیوز تغذیه پورت 485
8. فیوز سوکت باطری
9. کلید های ریست ماژول WIFI
10. آی سی 485
11. ماژول WIFI
12. ای سی پردازشگر مرکزی دستگاه
13. ماژول GSM
14. خشاب سیم کارت
15. ماژول گیرنده ریموت کنترل
16. سوکت تغذیه دستگاه
17. سوکت باطری
18. سوکت خط 485
19. سوکت اتصال دکتور دود یا گاز
20. سوکت اتصال به کامپیوتر
21. سوکت اتصال به آذیر
22. سوکت اتصال به تلفن کننده
23. سوکت اتصال به شیر برقی گاز
24. پتانسیومتر تنظیم ولتاژ باطری

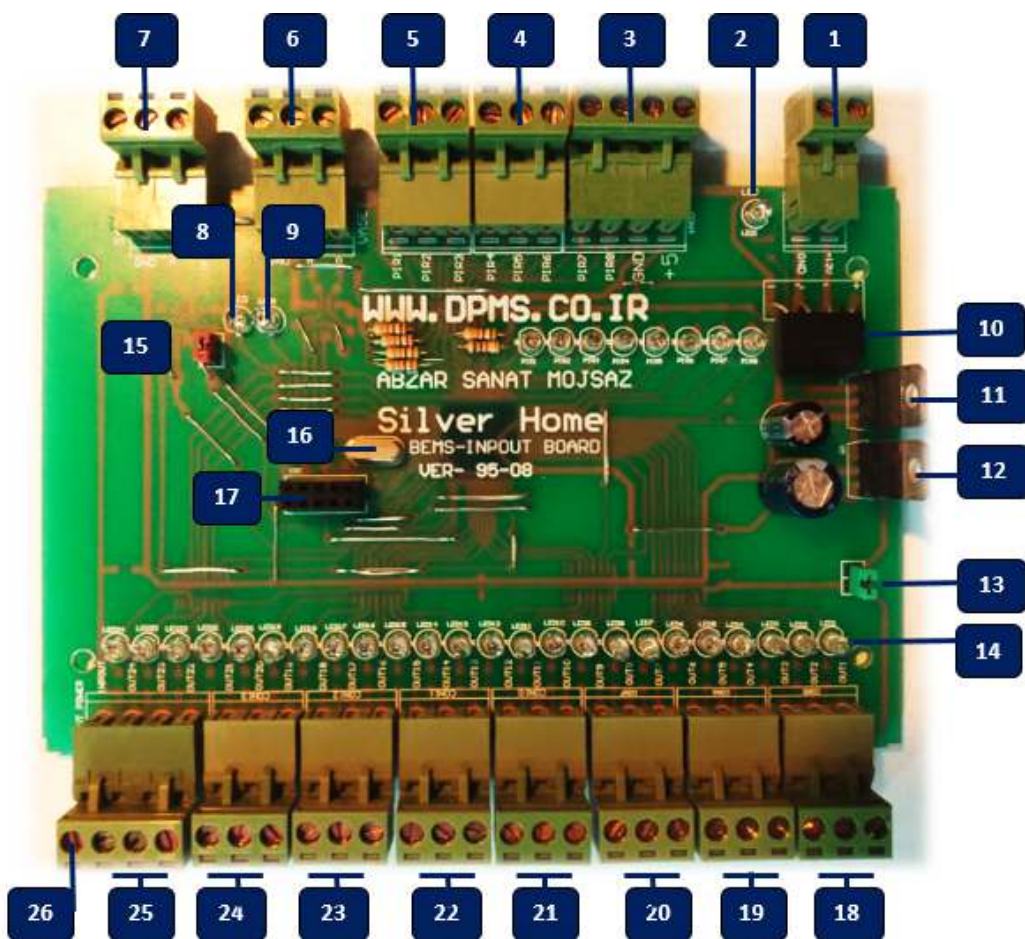
برد مرکزی S4000



1. رگولاتور LM2576 (تغذیه 5 ولت مدار)
2. رگولاتور LM317 (تغذیه 4.7 ولت ماژول پیامک)
3. رگولاتور AMS1117 (تغذیه 3.3 ولت ماژول NRF)
4. سوکت نصب ماژول NRF24L01
5. کلید ست کردن ریموت کنترل
6. جا باتری
7. سوکت اتصال LCD
8. آی سی ATMEGA64 (پروسسور مرکزی)
9. LED دریافت پیامک
10. سوکت پراگرام آی سی مرکزی
11. آی سی 4052 (سوئیچر آی سی پیامک)
12. آی سی ATMEGA8 (آی سی ماژول GSM)
13. سوکت پراگرام آی سی ماژول پیامک
14. کریستال 8Mhz میکرو مرکزی
15. کریستال 8Mhz میکرو ماژول پیامک
16. آی سی ULN2003
17. LED نشانگر فعال شدن آژیر
18. LED نشانگر فعال شدن تلفن کننده
19. LED نشانگر فعال شدن شیر برقی
20. رله آژیر
21. رله تلفن کننده
22. رله شیر برقی گاز
23. کریستال ساعت دستگاه
24. رگولاتور LM317 شارژر دستگاه
25. پتانسیومتر تنظیم ولتاژ باتری

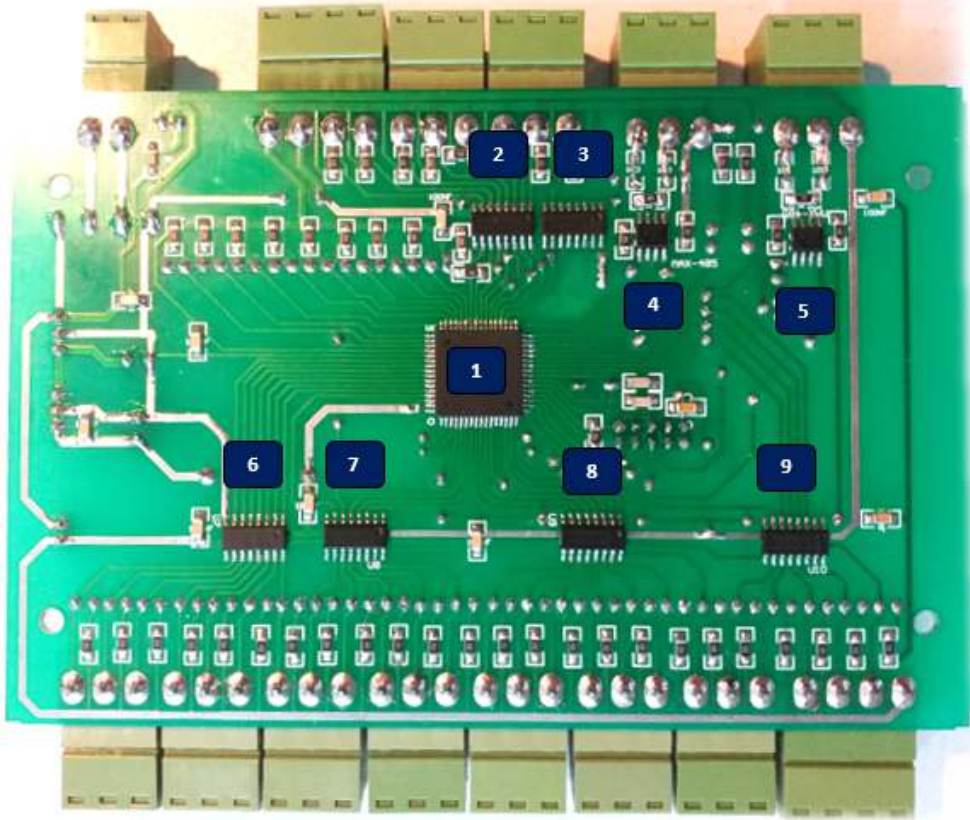
26. آی سی ADM485
27. آی سی 4052 (سوئیچر آی سی مرکزی)
28. آی سی ساعت DS1307
29. ماژول گیرنده ریموت کنترل AK119
30. بیزر دستگاه
31. آی سی MAX232

S4000 برد مرکزی



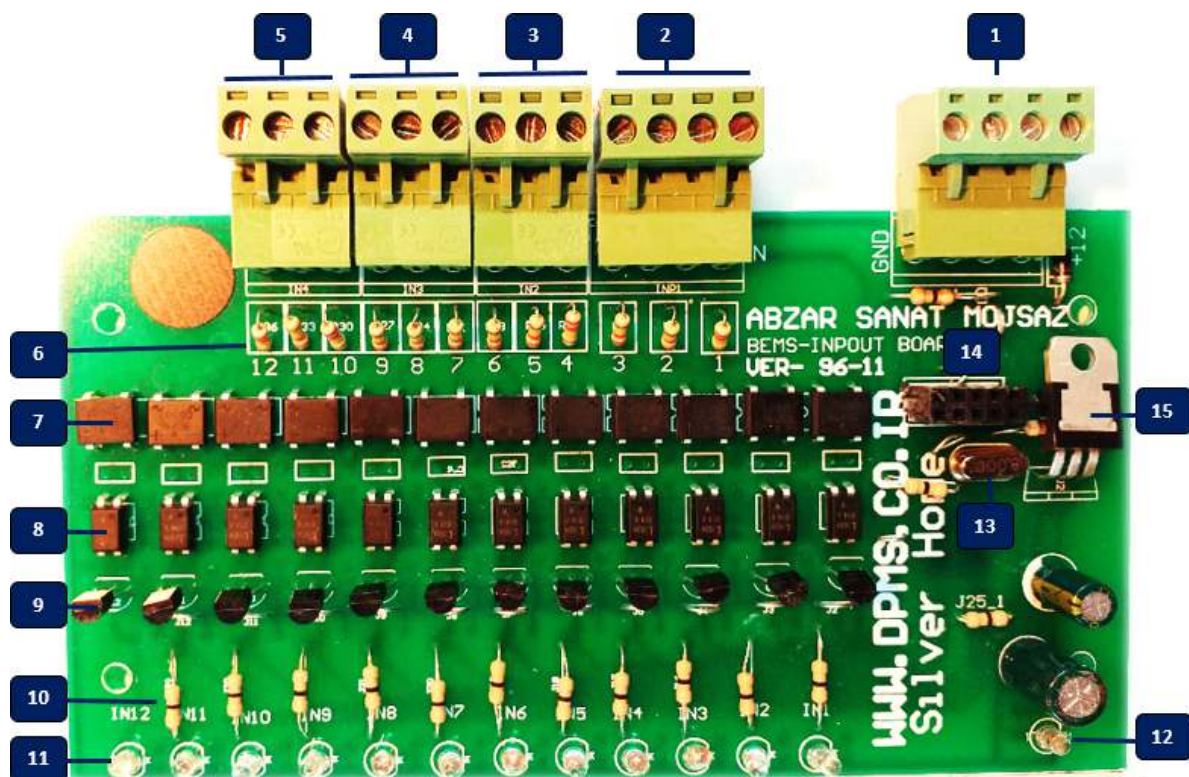
1. سوکت تغذیه مدار
2. LED تغذیه مدار
3. سوکت تغذیه و ورودی چشمی های 7 و 8
4. سوکت ورودی چشمی های 4 و 5 و 6
5. سوکت ورودی چشمی های 1 و 2 و 3
6. سوکت ارتباط برد واسط C4000 با برد مرکزی S4000 (باس 1-485)
7. سوکت ارتباط برد واسط C4000 با بردهای کلید و پنلها و... (باس 2-485)
8. LED نمایشگر ارتباط با بردهای کلیدها و پنلها
9. LED نمایشگر ارتباط با برد مرکزی S4000
10. پل دیود
11. رگولاتور 12 ولت
12. رگولاتور 5 ولت
13. جامپر تغذیه LED های نمایشگر خروجیها
نکته: (در هنگام اتصال به منبع تغذیه خارجی قطع باشد).
14. LED های نمایشگر خروجیها
15. جامپر باس 485-2 نکته: همیشه متصل باشد
16. کریستال آی سی مرکزی
17. سوکت پراگرام آی سی مرکزی
18. سوکت خروجیهای 1 و 2 و 3
19. سوکت خروجیهای 4 و 5 و 6
20. سوکت خروجیهای 7 و 8 و 9
21. سوکت خروجیهای 10 و 11 و 12
22. سوکت خروجیهای 13 و 14 و 15
23. سوکت خروجیهای 16 و 17 و 18
24. سوکت خروجیهای 19 و 20 و 21
25. سوکت خروجیهای 22 و 23 و 24
26. سوکت ورودی مثبت تغذیه خارجی رله ها

برد واسط C4000



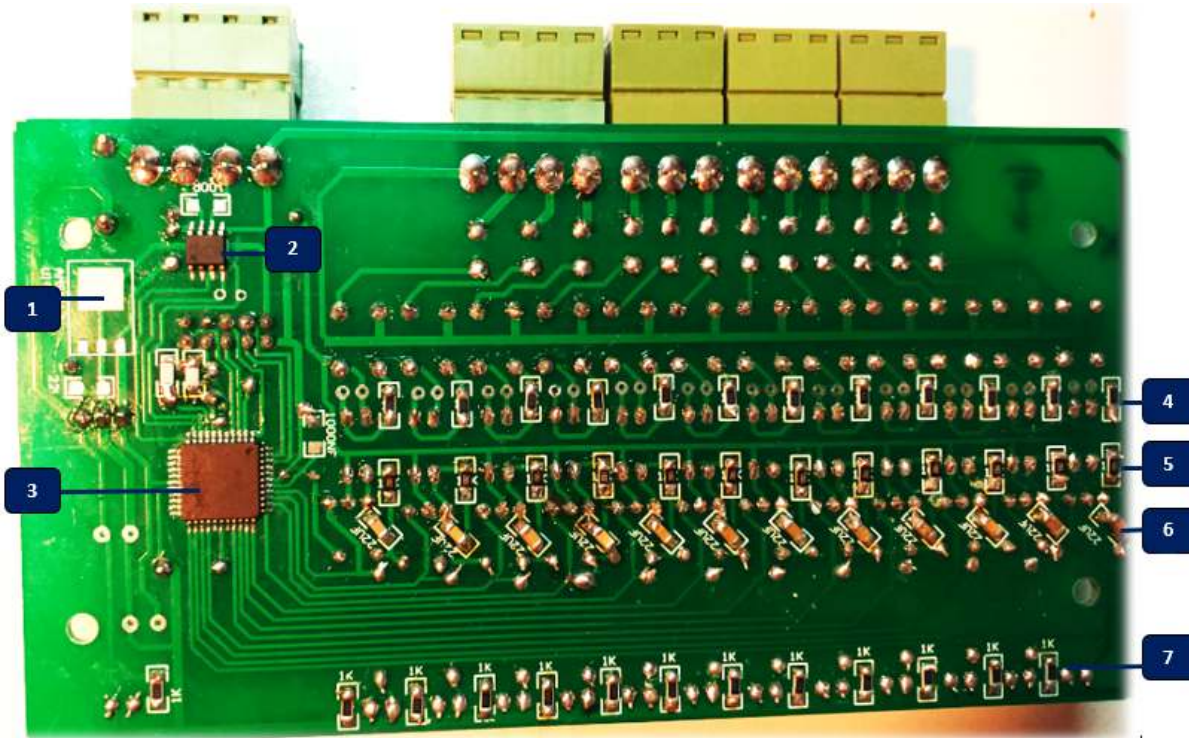
1. آی سی مرکزی ATMEGA64
2. آی سی ورودی چشمی 1 (ULN2003)
3. آی سی ورودی چشمی های 2 تا 8 (ULN2003)
4. آی سی باس 485-1 (ADM485)
5. آی سی باس 485-2 (ADM485)
6. آی سی بافر خروجی های 1 تا 7
7. آی سی بافر خروجی های 8 تا 12
8. آی سی بافر خروجی های 13 تا 19
9. آی سی بافر خروجی های 20 تا 24

برد واسط C4000



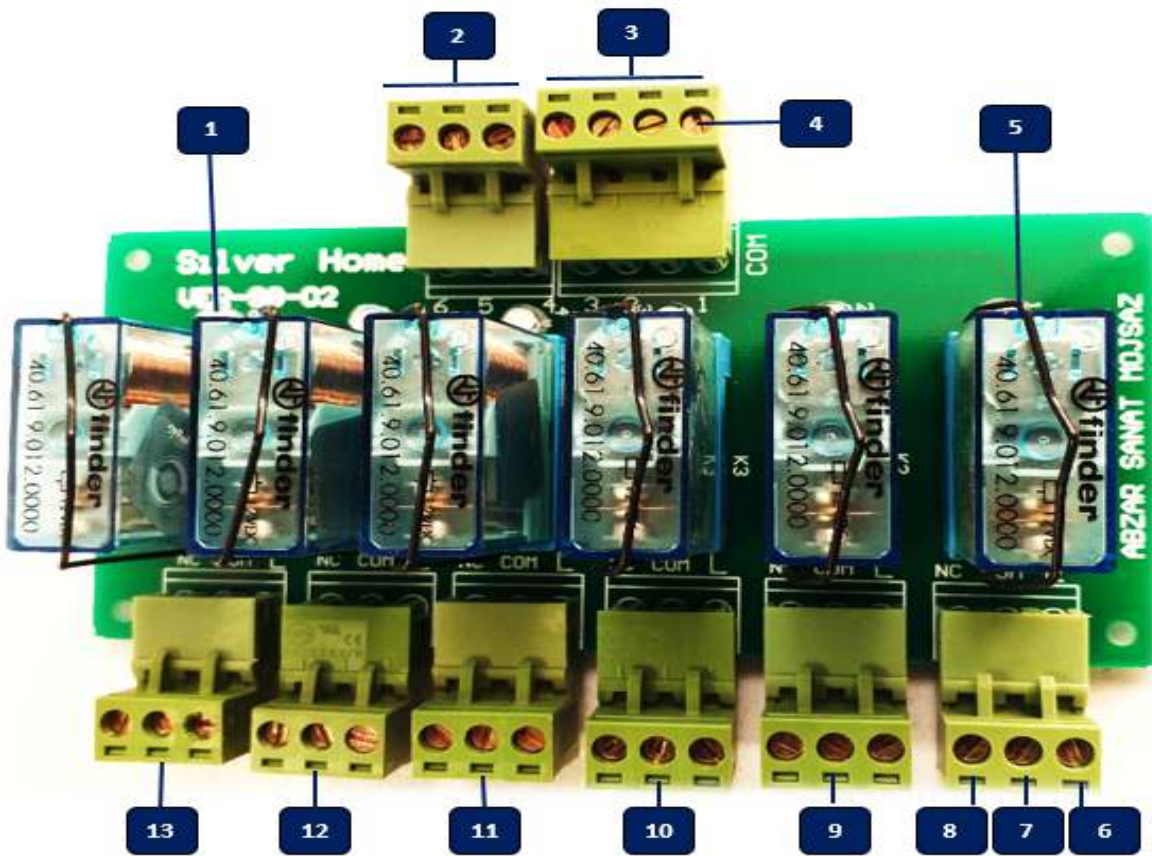
1. سوکت ارتباط با برد واسط (باس 2-485)
2. ورودی نول و فاز کلیدهای 1 و 2 و 3
3. ورودی فاز کلیدهای 4 و 5 و 6
4. ورودی فاز کلیدهای 7 و 8 و 9
5. ورودی فاز کلیدهای 10 و 11 و 12
6. مقاومت 220 کیلو اهم ورودی برق شهر
7. پل دیود تخت
8. اپتوکوپلر
9. ترانزیستور C1815
10. جامپر جهت اتصال به LED
11. LED های نمایشگر ورود فاز کلید به مدار
12. LED نمایشگر تغذیه مدار
13. کریستال 8 مگا هرتز مدار
14. سوکت پراگرام میکرو کنترلر
15. رگولاتور 5 ولت مدار

برد کلید INPUT



1. آی سی ADM485
2. رگولاتور AMS1117 (تغذیه 3.3 ولت مازول NRF)
3. آی سی مرکزی ATMEGA32
4. مقاومت 1 کیلو اهم
5. مقاومت 10 کیلو اهم
6. خازن 22 میکرو فاراد
7. مقاومت 1 کیلو اهم

برد کلید INPUT

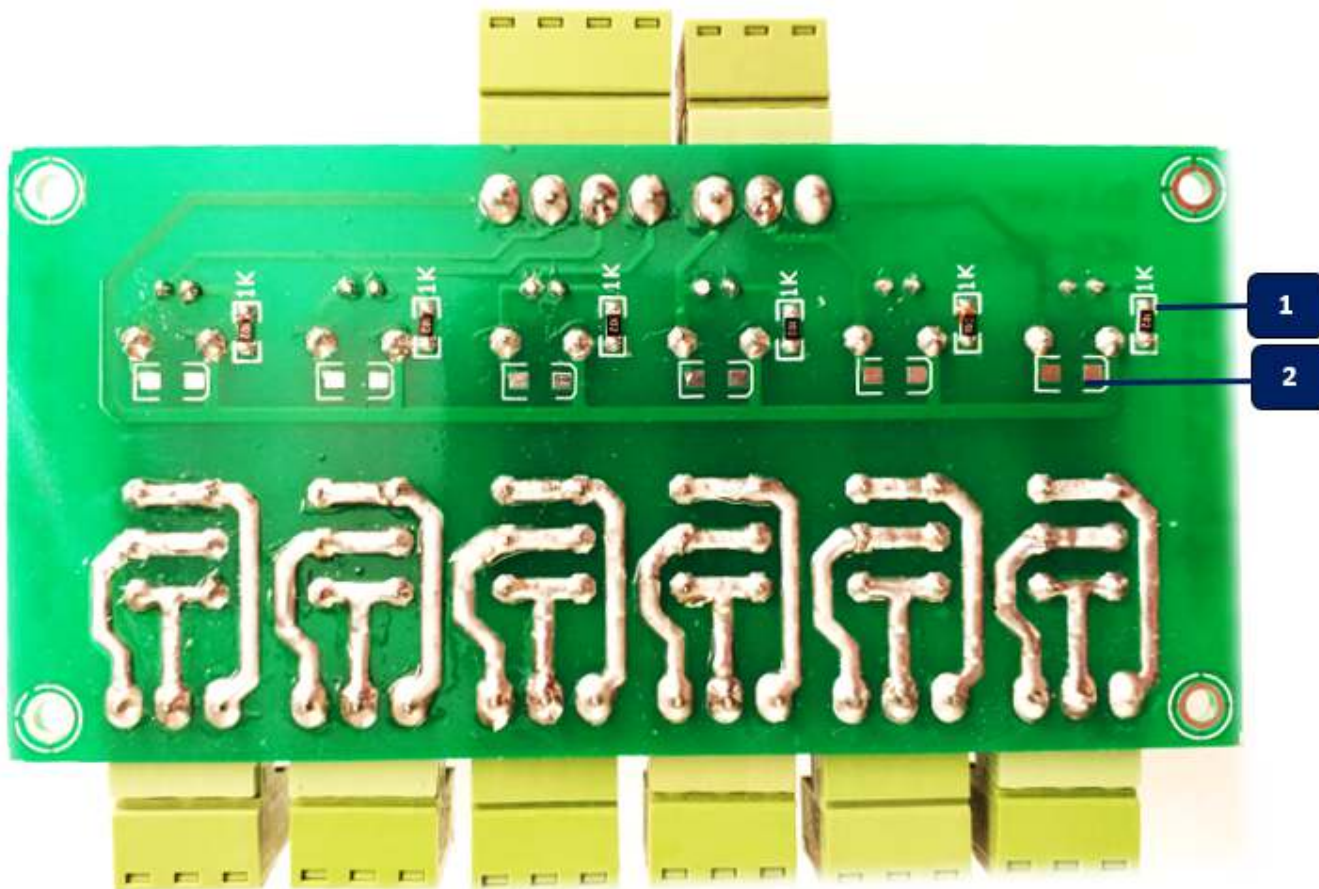


1. LED نمایشگر اتصال رله
2. سوکت ورودی سیگنال رله های 4 و 5 و 6
3. سوکت ورودی های سیگنال رله های 1 و 2 و 3
4. ورودی تغذیه مثبت رله ها
5. رله های اتصال دهنده جریان برق
6. کنتاکت همیشه باز جهت اتصال به لامپ یا وسیله
7. کنتاکت مشترک جهت ورودی برق شهر
8. کنتاکت همیشه بسته رله
9. سوکت رله دوم

10. سوکت رله سوم
11. سوکت رله چهارم
12. سوکت رله پنجم
13. سوکت رله ششم
14. قلاب نگهدارنده رله
15. رله فیندر 16 آمپر
16. سوکت رله روبروی

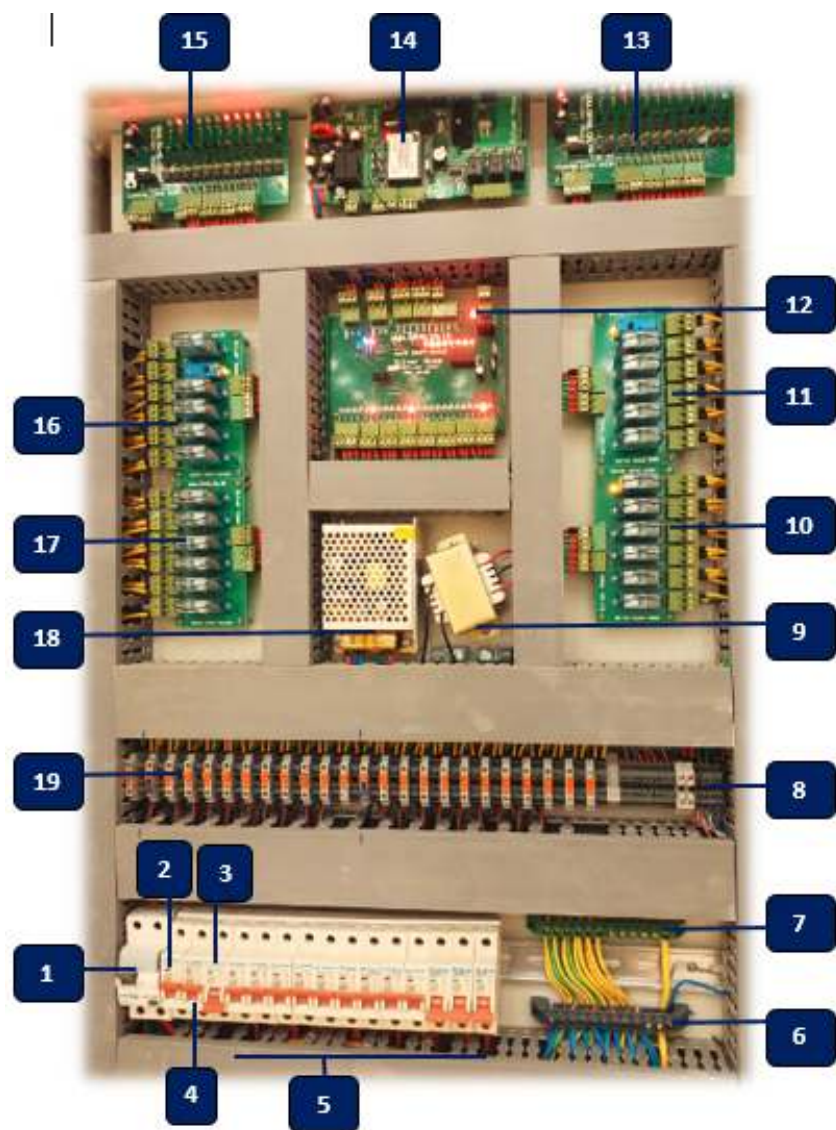


برد رله 6 تایی Relay



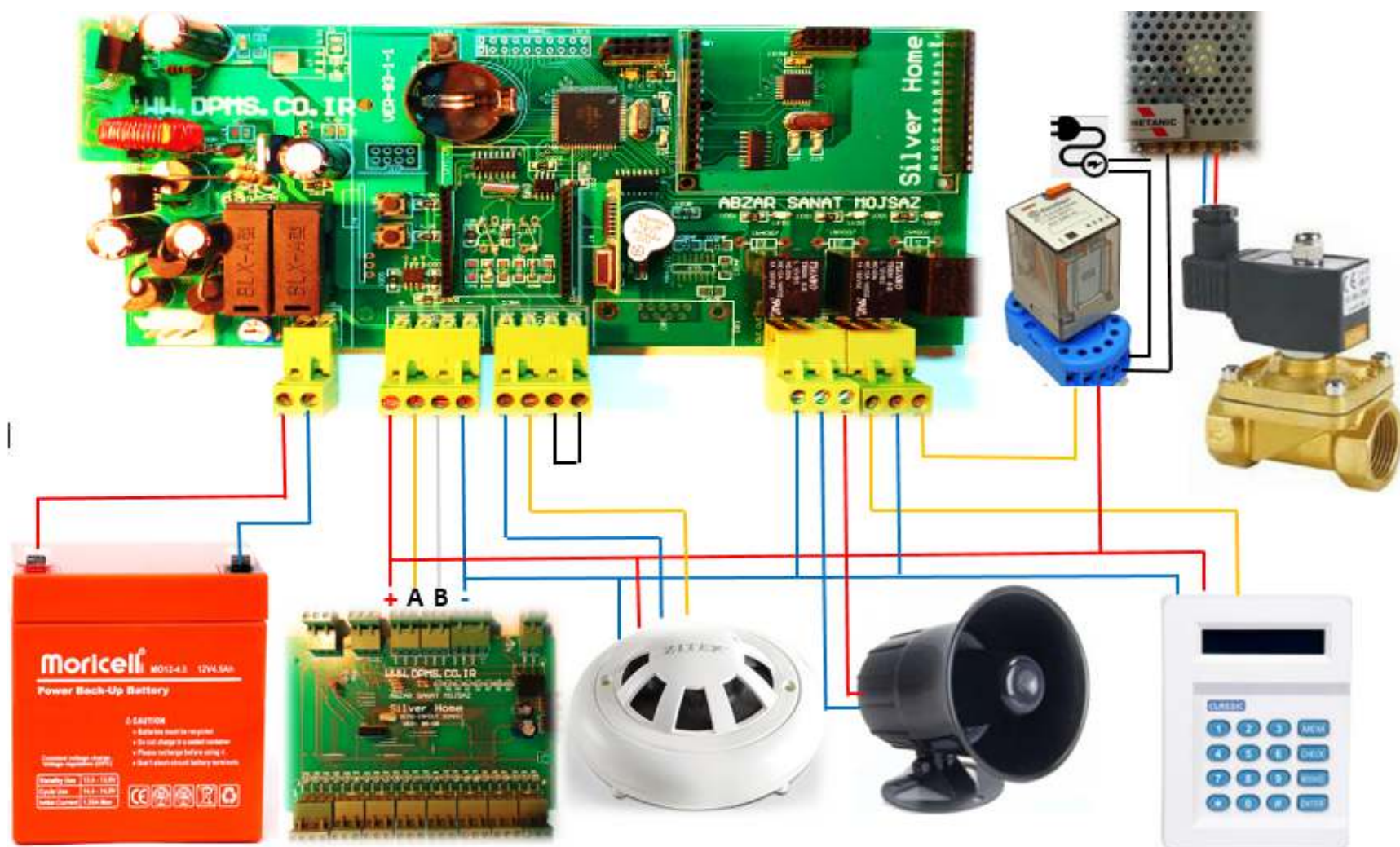
1. مقاومت 1 کیلو اهم LED ها
2. دیود هرزگرد رله 1N4007

برد رله 6 تایی Relay



1. فیوز حفاظت از جان
2. فیوز تغذیه بردها
3. فیوز فاز ورودی به رله ها
4. فیوز تغذیه رله ها
5. فیوزهای مربوط به اتاقها و تجهیزاتی مانند کولر
6. ترمینال نول
7. ترمینال ارت
8. ترمینالهای خروجی باس 485 مربوط به پنلها و ترمینالهای ورودی چشمیها
9. ترانس تغذیه بردها و مدارات کنترلی
10. برد رله مربوط به خروجیهای 19 تا 24
11. برد رله مربوط به خروجیهای 13 تا 18
12. برد واسط C4000
13. برد کلید مربوط به کلیدهای 13 تا 24
14. برد مرکزی S4000
15. برد کلید مربوط به کلیدهای 1 تا 12
16. برد رله مربوط به خروجیهای 1 تا 6
17. برد رله مربوط به خروجیهای 7 تا 12
18. ترانس سوئیچینگ 5 آمپر تغذیه رله ها
19. ترمینالهای چاقویی جهت تغییر وضعیت خروجی به حالت دستی یا هوشمند

تابلو هوشمند 24 رله



نقشه سیم بندی برد مرکزی S4000